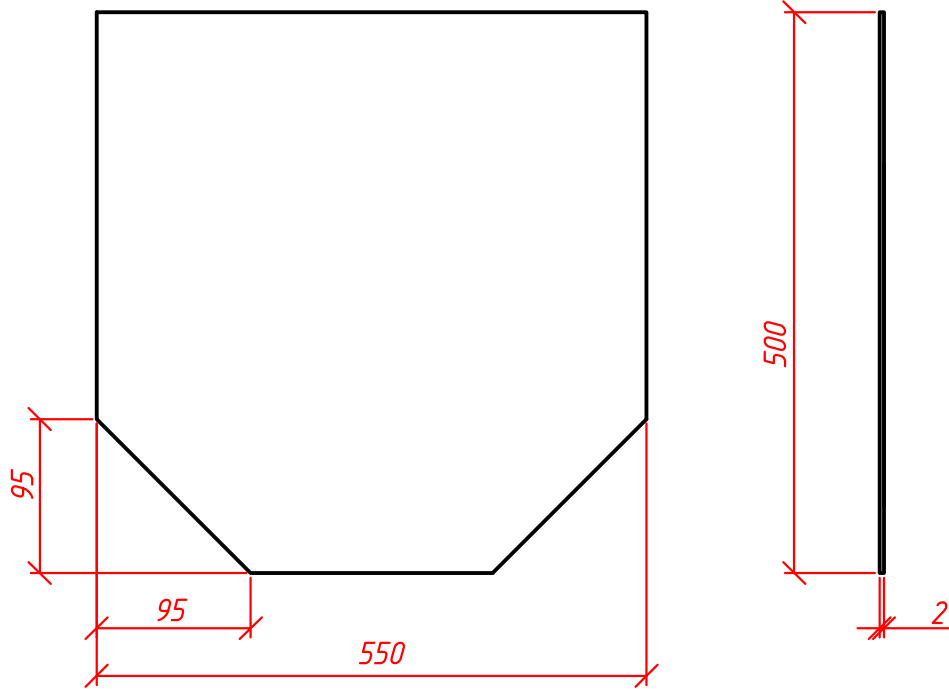


*Заглушка ЛБ Steelot DN400 глухая
артикул 3Б40500*



Примечания:

- 1. Материал - сталь оцинкованная, толщиной 2мм±0,2мм
(ГОСТ Р 52246-2004)*

Инв.№	подл.						ООО "СТИЛОТ"							
	Изм.	К.уч.	Лист	№ док.	Подпись	Дата								
Инв.№	подл.						Заглушка ЛБ Steelot DN400 глухая артикул 3Б40500							
	Разработал									Голубицкий		Стандия	Лист	Листов
	Проверил											Р	7	54
	Н. контр.											STEELOT г. Москва		
Т. контр.														
Инв.№	подл.						Формат А4							
Утвердил	Куделко													